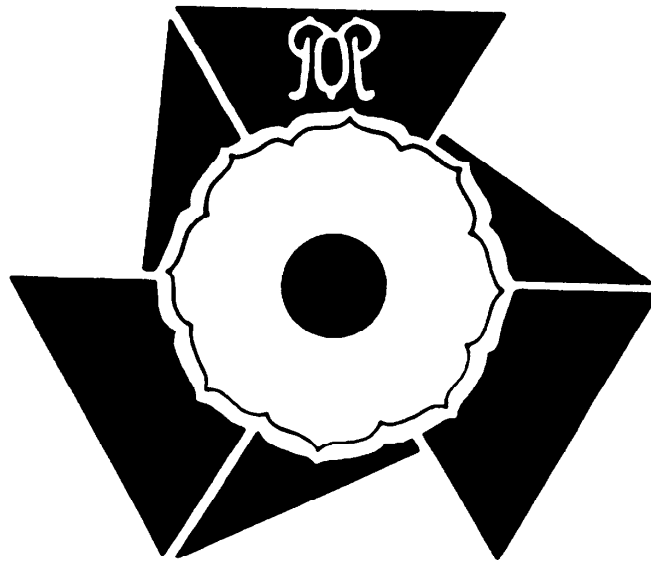


令和8年度

第74回 神奈川県高等学校柔道大会

兼 第74回 関東高等学校柔道大会 神奈川県予選会

(男子・女子 団体の部)



日 時

令和8年5月4日 (月・祝) 男子・女子

(1) 受付・計量

9時10分から9時50分まで

(2) 試合開始

10時20分から

会 場

シンコースポーツ神奈川県立武道館

主 催 神奈川県高等学校体育連盟  
後 援 神奈川県教育委員会  
神奈川県スポーツ協会

## 大会役員

会 長	小 松 誉						
副 会 長	吉 田 和 市	大 川 一 幸					
顧 問	込 山 英 雄 万 福 晶 博 林 田 和 孝 中 川 治 彦	高 見 澤 隆 波 多 野 和 敬 金 子 伸 一 川 上 智 一	大 塚 喜 英 児 島 義 明 菅 原 信 明 鈴 木 寛 人	盛 本 輝 夫 栃 本 章 山 田 五 郎 平 山 与 八	鈴 木 久 男 吉 川 勝 啓 井 上 信 二		
参 与	瀬 尾 一 幸 廣 瀬 裕	小 野 充	尾 上 義 和	黒 川 裕 樹	広 瀬 邦 彦		
大会 委員 長	多 田 功						
大会 副 委員 長	獅 々 倉 聡	鏑 木 文 隆	藤 田 崇 史				
競 技 委 員 長	濱 名 淳						
競 技 副 委 員 長	古 屋 善 之	武 田 淳 子	笠 原 一 重				
競 技 委 員	栃 本 章 太 多 田 昌 人 峯 岸 義 則 仲 島 達 也 中 野 一	田 中 雄 士 聖 生 晃 史 志 村 優 太 岡 村 照 大 高 田 宙	本 田 卓 惣 田 充 立 川 佑 大 矢 野 雄 大	村 山 寛 山 崎 博 樹 富 澤 幹 樹 水 落 健 太	平 沼 義 浩 福 壽 亮 関 軒 樂 生 八 卷 祐		
審 判 委 員 長	笠 原 一 重						
審 判 員	荒 井 和 輝 鹿 嶋 優 理 古 賀 颯 人 聖 生 晃 史 武 田 淳 子 栃 本 章 太 中 島 結 樹 萩 田 耕 一 福 壽 亮	板 垣 德 明 金 子 竜 彦 齋 藤 真 純 関 水 大 八 多 田 昌 人 富 澤 幹 樹 仲 田 奈 央 濱 本 峻 古 屋 善 之	請 園 藍 里 川 島 衛 酒 井 勇 輝 高 桑 洋 志 立 川 佑 富 沢 裕 一 永 富 新 悟 平 沼 義 浩 堀 田 正 和	岡 村 照 大 川 口 桜 次 郎 定 光 勇 太 高 橋 良 治 田 中 昌 也 中 島 慎 二 長 嶺 文 哉 平 松 慶 卓	笠 原 一 重 小 池 実 枝 子 志 村 優 太 滝 澤 萌 田 端 創 円 仲 島 達 也 二 階 堂 陽 一 廣 川 真 由 美		
救 護	伊 藤 晋 平	後 藤 晃 弘	佐 藤 諒	杉 本 知	浪 花 楓 真		
補 助 役 員	東 海 大 学 日 本 大 学 光 明 学 園 立 花 学	付 属 相 模 藤 沢 模 原 相 模 原 園	柔 道 部 生 徒 柔 道 部 生 徒 柔 道 部 生 徒 柔 道 部 生 徒				

## 令和8年度 第74回 神奈川県高等学校柔道大会 兼 第74回 関東高等学校柔道大会 神奈川県 予選会 要項

- 1.主催:神奈川県高等学校体育連盟
- 2.主管:神奈川県高等学校体育連盟柔道専門部
- 3.後援:神奈川県教育委員会 神奈川県スポーツ協会
- 4.日時:令和8年5月4日(月)午前10時20分開会(受付・計量:9時10分から9時50分まで)
- 5.場所:シンコースポーツ神奈川県立武道館(住所:横浜市港北区岸根町725 電話:045-491-4321)
- 6.参加資格(詳細は大会参加共通事項参照)
  - (1)令和8年度(財)全日本柔道連盟にオンライン登録を完了した者であること。
  - (2)平成19年4月2日以降に生まれた者とする。ただし、出場は同一競技3回までとし、同一学年の出場は1回限りとする。
- 7.競技種目
  - (1)男子団体の部
    - ①各学校1チーム(監督1名 選手5名 補欠2名)とする。
    - ②体重別:先鋒・次鋒・中堅〔73kg以下〕、副将・大将〔無差別〕、補欠〔73kg以下及び無差別〕各1名、  
(注)補欠の出場は、登録した階級に限る。外国人留学生のチーム人員は1名以内とする。  
(注)合同チームの参加はなしとする。
  - (2)女子団体の部
    - ①各学校1チーム(監督1名 選手3名 補欠2名)とする。
    - ②体重別:先鋒・中堅〔57kg以下〕、大将〔無差別〕、補欠〔57kg以下及び無差別〕各1名  
(注)補欠の出場は、登録した階級に限る。外国人留学生のチーム人員は1名以内とする。  
(注)合同チームの参加はなしとする。
- 8.試合規定
  - (1)大会参加共通事項参照
  - (2)団体の部 優勢勝ちの判定基準  
「技あり」「有効」「僅差」(指導の差2)以上とする。チームの内容が同等の場合は代表選手を任意に選出して代表戦を行う。判定基準は個人の部に準ずる。  
判定基準に満たさない場合はゴールデンスコア方式の延長戦を時間無制限で行い、判定の基準は、「有効」以上の得点があった時点、または、「指導」の数に差が出た時点で試合終了となる。  
なお、延長戦で「指導」の累積により両者が同時に「反則負け」となった場合は、スコアをリセットして、再度ゴールデンスコア方式の延長戦を時間無制限で行い、必ず勝敗を決する。
- 9.計量規定:大会参加共通事項参照
- 10.競技方法
  - (1)男子団体の部はトーナメント戦による敗者復活戦を行い1位から8位までを決定する。なお、敗者復活戦はベスト8のチームに敗退したチームによるダブルリペチャージにより行う。
  - (2)女子の部はトーナメント戦による敗者復活戦を行い1位から5位までを決定する。なお、敗者復活戦はベスト4のチームに敗退したチームによるダブルリペチャージにより行う。
- 11.表彰  
団体の部優勝チームには、優勝旗・優勝杯を贈り、男子8位、女子5位まで賞状を贈る。
- 12.申込方法
  - (1)申込方法について
    - ①神奈川県高等学校体育連盟柔道専門部ホームページから申込書(Excelファイル)をダウンロードする。
    - ②必要事項を入力した後、事務局へ申込書(Excelファイル)をメールにて添付・送信する。
    - ③申込書(Excelファイル)をプリントアウトし、事務局(県立鶴見総合高等学校)へ郵送する。
  - (2)申込期間:令和8年4月6日(月)から令和8年4月13日(月)までとする。  
(注)申込期間最終日に必着するように郵送で申し込む。申込期限の過ぎたものはいかなる理由でも受け付けない。また申込書(Excelファイル)も期日までに事務局へメール送信を完了させる。

## 12. 続き

### (3) 申込先

#### 郵送先

〒230-0031 横浜市鶴見区平安町2-28-8 県立鶴見総合高等学校内  
神奈川県高等学校体育連盟柔道専門部 事務局 栃本 章太 宛

#### 申込書(Excelファイル)メール送信アドレス

tochimoto-4nk@pen-kanagawa.ed.jp

- (4) 封筒には「関東大会県予選会申込書 在中」と朱書き(赤記入)する。
- (5) 学校長の認印のないものは無効とする。(注) 認印=校長印 捺印
- (6) 原則1名以上審判もしくは競技役員として申込書に顧問氏名の記入をすること。  
(審判もしくは競技役員を行う職員には高体連が昼食を準備する。)
- (7) 参加料は、申込期日までに以下の預金口座(振込先)に振り込むこと。
  - ① 男子 1チーム ¥9,000
  - ② 女子 1チーム ¥6,000 とする。(注) 期日までに入金がなかった場合は出場を認めない。

#### 預金口座(振込先)

- ① 銀行名・支店: 横浜銀行 横浜駅前支店(店番号383)
- ② 口座番号: 普通 6525385
- ③ 口座名: 神奈川県高体連柔道専門部 会計 栃本章太  
振り込みの際に振込依頼人には「高体連コード」及び「学校名」を(個人名は不可)入力すること。  
(例) 県相模原中等教育学校 →6036ケンサガミハラチュウトウ  
(注) 振り込みにかかる手数料は各校で負担すること。  
(注) 所定の預金口座(振込先)以外の振り込みは認めない。

## 13. 公開抽選会

- (1) 神奈川県高等学校体育連盟柔道専門部主管のすべての団体試合の組み合わせは、公開抽選により組み合わせを行う。必ず各学校1名以上の顧問または生徒が出席すること。
- (2) 会場・日時は次のとおりとする。  
会場: 浅野高等学校(住所: 横浜市神奈川区子安台1丁目3-1 電話: 045-421-3282)  
日時: 令和8年4月15日(水) 午後3時00分  
(注) 欠席の場合は常任委員による代理抽選とする。その際は必ず事前にその旨を地区委員長に連絡する。連絡なく欠席した場合は、無断欠席校となる。その場合は、ペナルティーが科せられるか、または、試合への参加ができなくなる場合がある。

川崎地区委員長	福壽 亮	桐光学園高等学校	電話 044(987)0519
横浜地区委員長	峯岸義則	日本大学高等学校	電話 045(560)2600
横三地区委員長	笠原一重	逗子開成高等学校	電話 046(871)2062
湘南地区委員長	仲島達也	日本大学藤沢高等学校	電話 0466(81)0123
西相地区委員長	矢野雄大	相洋高等学校	電話 0465(23)0214
北相地区委員長	水落健太	東海大学付属相模高等学校	電話 042(742)1251

(注) 組み合わせ結果は出席した学校に配付し、後日ホームページに掲載する。

## 14. その他

- (1) 男子団体の部上位8校、女子団体の部上位5校を県代表として関東大会に推薦する。
- (2) 選手変更や柔道衣等について別紙大会参加共通事項に掲載しているので確認すること。
- (3) 大会運営(大会準備・受付・開閉会式・片付け等)の担当は横浜地区とする。

## 関東大会県予選(男子団体)

年度	参加校	1位	2位	3位	本大会出場校										入賞の記録				
50	68	日藤	桐蔭	東海	南	日藤	桐蔭	東海	南	相洋	湘南通							東海 優勝	
51	73	東海	日藤	桐蔭	南	東海	日藤	桐蔭	南	慶応	日大							東海 3位	
52	78	桐蔭	東海	戸塚	相洋	桐蔭	東海	戸塚	相洋	日藤	横浜								
53	85	桐蔭	日藤	東海	相洋	桐蔭	東海	相洋	藤原藤沢	藤原藤沢	秦野								
54	92	東海	桐蔭	日藤	藤原藤沢	東海	桐蔭	日藤	藤原藤沢	藤原藤沢	横浜	秦野						桐蔭 2位	
55	91	東海	日藤	武相	藤原藤沢	東海	日藤	武相	藤原藤沢	須賀学	桐蔭							東海 優勝	
56	103	東海	藤原藤沢	武相	日藤	東海	藤原藤沢	武相	日藤	藤原藤沢	横浜	須賀学						東海 優勝	日藤 2位
57	107	東海	日藤	武相	日大	東海	日藤	武相	日大	桐蔭	鎌倉学								
58	106	東海	日藤	武相	桐蔭	東海	日藤	武相	桐蔭	藤原藤沢	横浜								
59	100	東海	桐蔭	武相		東海	桐蔭	武相	日藤	藤原藤沢	日大							東海 2位	
60	106	藤原藤沢	桐蔭	武相		藤原藤沢	桐蔭	武相	須賀学	東海	日大								
61	105	東海	武相	桐蔭		東海	武相	桐蔭	日藤	藤原藤沢	光明	須賀学							
62	108	東海	桐蔭	日藤		東海	桐蔭	日藤	武相	藤原藤沢	須賀学	日大						東海 優勝	
63	110	東海	桐蔭	日藤		東海	桐蔭	日藤	武相	藤原藤沢	須賀学	日大						東海 優勝	
H1	117	東海	桐蔭	武相		東海	桐蔭	武相	須賀学	日藤	藤原藤沢	日大						桐蔭 優勝	東海 3位
H2	116	東海	桐蔭	藤原藤沢		東海	桐蔭	藤原藤沢	須賀学	日大	相洋	日藤						東海 準優勝	
H3	125	東海	桐蔭	藤原藤沢		東海	桐蔭	藤原藤沢	須賀学	日藤	日大	武相						東海 準優勝	
H4	128	桐蔭	東海	藤原藤沢		桐蔭	東海	藤原藤沢	日藤	武相	光明	日大						東海 優勝	
H5	133	東海	須賀学	光明		東海	須賀学	光明	武相	日大	藤原藤沢	日藤						東海 準優勝	
H6	143	東海	須賀学	桐蔭		東海	須賀学	桐蔭	日大	日藤	藤原藤沢	光明	武相					東海 3位	
H7	128	桐蔭	東海	横浜		桐蔭	東海	横浜	日大	光明	日藤	藤原藤沢	武相					東海 3位	
H8	120	桐蔭	東海	日藤		桐蔭	東海	日藤	日大	須賀学	光明	厚木北	市桜丘					東海 優勝	桐蔭 準優勝
H9	103	東海	桐蔭	日藤		東海	桐蔭	日藤	須賀学	光明	武相	横浜	日大					日藤 準優勝	桐蔭 3位
H10	85	東海	桐蔭	光明		東海	桐蔭	光明	武相	日藤	日大	横浜	南が丘					東海 3位	桐蔭 3位
H11	76	桐蔭	東海	武相		桐蔭	東海	武相	日大	日藤	厚木北	藤原藤沢						東海 優勝	桐蔭 準優勝
H12	61	桐蔭	東海	日藤		桐蔭	東海	日藤	横浜	須賀学	光明	厚木北	日大					桐蔭 優勝	東海 準優勝
H13	68	桐蔭	東海	光明		桐蔭	東海	光明	須賀学	横浜	厚木北	日大	日藤					桐蔭 3位	東海3位
H14	68	桐蔭	東海	須賀学		桐蔭	東海	光明	須賀学	日藤	武相	厚木北	五領台	南が丘	桜丘			桐蔭 準優勝	東海 3位
H15	61	東海	桐蔭	日藤		東海	桐蔭	日藤	武相	横浜	日大	光明	厚木北					桐蔭 準優勝	東海 3位
H16	54	東海	桐蔭	日藤		東海	桐蔭	日藤	武相	藤原藤沢	光明	日大	横浜	南が丘	五領台			東海 準優勝	桐蔭 3位
H17	59	東海	桐蔭	武相		東海	桐蔭	武相	光明	須賀学	五領台	横浜	日藤					東海 優勝	桐蔭 準優勝
H18	58	桐蔭	東海	光明		桐蔭	東海	光明	相洋	横浜	須賀学	日藤	武相					桐蔭 準優勝	
H19	54	東海	桐蔭	横浜		桐蔭	東海	横浜	須賀学	武相	日藤	南が丘	相洋					東海 優勝	
H20	53	東海	横浜	秦野総合		東海	横浜	秦野総合	日藤	武相	相洋	修悠館	須賀学					東海 準優勝	
H21	53	東海	桐蔭	相洋		東海	桐蔭	相洋	日藤	横浜	武相	光明	慶應					東海 準優勝	
H22	55	桐蔭	東海	横浜		桐蔭	東海	横浜	相洋	慶応	武相	日藤	光明					桐蔭 準優勝	東海 3位
H23	51	東海	桐蔭	慶応		東海	桐蔭	慶応	横浜	相洋	日藤	須賀学	光明					東海 3位	桐蔭 3位
H24	42	東海	桐蔭	慶応		東海	桐蔭	慶応	相洋	武相	日藤	須賀学	日大	秦総	横浜	光明		東海 3位	
H25	41	相洋	桐蔭	東海		相洋	桐蔭	東海	日藤	横浜	武相	慶應	秦総					相洋 3位	
H26	42	桐蔭	相洋	東海		桐蔭	相洋	東海	横浜	慶應	法政二	武相	日藤					桐蔭 準優勝	
H27	42	東海	桐蔭	横浜		東海	桐蔭	横浜	相洋	慶応	日大	日藤	法政二						
H28	39	桐蔭	東海	横浜		桐蔭	東海	横浜	慶応	相洋	日大	武相	立花						
H29	38	桐蔭	東海	相洋		桐蔭	東海	相洋	横浜	慶応	日大	武相	立花						
H30	35	桐蔭	東海	横浜		桐蔭	東海	横浜	相洋	慶応	武相	立花	日藤					桐蔭 3位	
H31	30	東海	桐蔭	横浜		東海	桐蔭	横浜	慶応	立花	日藤	日大	相洋						
R02		緊急事態宣言発令(新型コロナウイルス感染拡大予防)のため大会実施中止																	
R03	31	東海	桐蔭	慶應	横浜	東海	桐蔭	慶應	横浜	相洋	日大	立花	光明						
R04	25	桐蔭	東海	横浜	慶應	桐蔭	東海	横浜	慶應	光明	日藤	日大	立花	武相					
R05	21	東海	桐蔭	慶應	日藤	東海	桐蔭	慶應	日藤	光明	日大	武相	立花					東海 準優勝	
R06	25	東海	桐蔭	慶應	修悠館須賀	東海	桐蔭	慶應	立花	日大	光明	日藤						東海 準優勝	
R07	27	東海	桐蔭	日大	立花	東海	桐蔭	日大	立花	日藤	光明	横浜	慶應					東海 優勝	
R08	27																		

## 関東大会県予選(女子団体)

年度	参加校	1位	2位	3位	本大会出場校										入賞の記録				
H19	18	須賀学	桐蔭	三浦		須賀学	桐蔭	三浦	日藤	日大									
H20	13	須賀学	三浦	光明		須賀学	三浦	光明	日藤	相洋								須賀学 3位	三浦 3位
H21	15	三浦	日藤	須賀学		三浦	日藤	須賀学	桐蔭	光明									
H22	10	須賀学	日藤	三浦		須賀学	日藤	三浦	桐蔭	相洋									
H23	14	須賀学	三浦	桐蔭		須賀学	三浦	桐蔭	光明	日大								桐蔭 優勝	須賀学 3位
H24	16	須賀学	三浦	桐蔭		須賀学	三浦	桐蔭	光明	厚木北	日藤	相洋						桐蔭 準優勝	
H25	17	須賀学	桐蔭	三浦		須賀学	桐蔭	三浦	光明	日藤									
H26	17	須賀学	三浦	桐蔭		須賀学	三浦	桐蔭	日藤	日大								須賀学3位	
H27	12	桐蔭	須賀学	三浦		桐蔭	須賀学	三浦	日藤	相洋								三浦 3位	
H28	13	桐蔭	須賀学	三浦		桐蔭	須賀学	三浦	相洋	白鵬								須賀学 準優勝	桐蔭 3位
H29	13	桐蔭	須賀学	三浦		桐蔭	須賀学	三浦	白鵬	相洋									
H30	13	桐蔭	三浦	須賀学		桐蔭	三浦	須賀学	相洋	光明									
H31	11	桐蔭	須賀学	相洋		桐蔭	須賀学	相洋	三浦	白鵬								相洋 3位	
R02		緊急事態宣言発令(新型コロナウイルス感染拡大予防)のため大会実施中止																	
R03	9	桐蔭	須賀学	三浦	相洋	桐蔭	須賀学	三浦	相洋	日藤								桐蔭 3位	
R04	13	桐蔭	須賀学	三浦	日藤	桐蔭	須賀学	三浦	日藤	湘南学	立花							須賀学 3位	
R05	13	桐蔭	須賀学	湘南学	日藤	桐蔭	須賀学	湘南学	日藤	三浦								桐蔭 優勝	
R06	10	桐蔭	須賀学	三浦	光明	桐蔭	須賀学	三浦	光明	横浜	日藤							須賀学 3位	
R07	9	須賀学	桐蔭	光明	三浦	須賀学	桐蔭	光明	三浦	日藤								桐蔭 優勝	
R08	12																		

試合進行表  
令和8年度 関東高等学校柔道大会 神奈川県予選会 団体の部

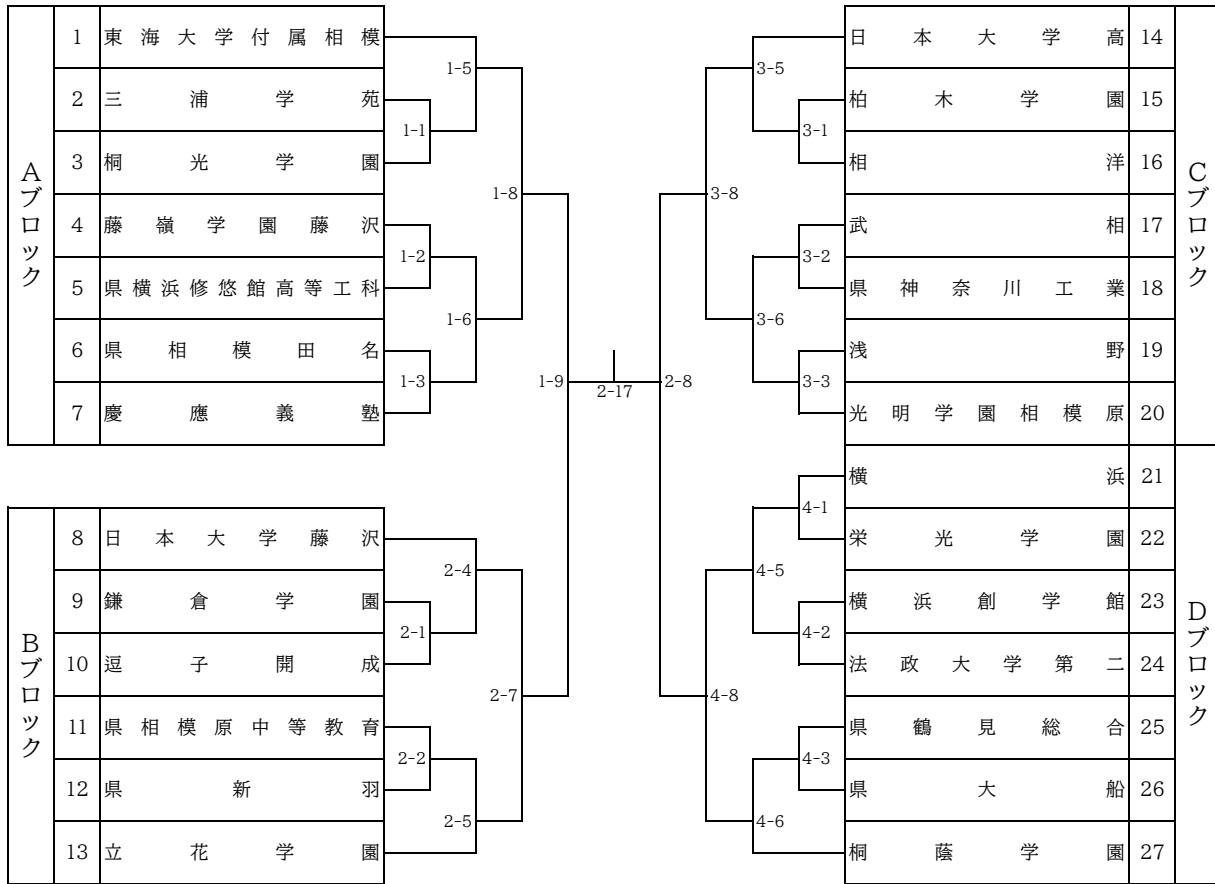
時間	赤				白				赤				白				赤				白															
	第1試合場								第2試合場								第3試合場								第4試合場											
10:00																																				
10:20	男子トーナメント1回戦																																			
	1-1	三浦学苑	-	桐光学園	2-1	鎌倉学園	-	逗子開成	3-1	柏木学園	-	相洋	4-1	横浜	-	栄光学園																				
	1-2	藤嶺藤沢	-	修悠館 高等工科	2-2	県相模原中等	-	県新羽	3-2	武相	-	県神奈川工業	4-2	横浜創学館	-	法政二																				
	1-3	県相模田名	-	慶應義塾	\								3-3	浅野	-	光明相模原	4-3	県鶴見総合	-	県大船																
	女子トーナメント1回戦																																			
	1-4	法政二	-	県鶴見総合	2-3	日大藤沢	-	横浜	3-4	県相模原中等	-	相洋	4-4	立花学園	-	横浜創学館																				
	男子トーナメント2回戦																																			
	1-5	東海大相模	-		2-4	日大藤沢	-		3-5	日大高	-		4-5		-																					
	1-6		-		2-5		-	立花学園	3-6		-		4-6		-	桐蔭学園																				
	女子トーナメント準々決勝																																			
	1-7	横須賀学院	-		2-6		-	三浦学苑	3-7	光明相模原	-		4-7		-	桐蔭学園																				
	男子トーナメント準々決勝																																			
	1-8		-		2-7		-		3-8		-		4-8		-																					
	試合同時開始																																			
	男子準決勝												女子準決勝																							
	1-9		-		2-8		-		3-9		-		4-9		-																					
	試合同時開始																																			
	女子5位決定トーナメント1回戦																																			
	1-10		-		2-9		-		3-10		-		4-10		-																					
	男子7位決定トーナメント1・2回戦																																			
	1-11		-		2-10		-		3-11		-		4-11		-																					
	1-12		-		2-11		-		3-12		-		4-12		-																					
	1-13		-		2-12		-		3-13		-		4-13		-																					
	男子5位決定トーナメント1回戦												女子5位決定トーナメント2回戦																							
	1-14		-		2-13		-		3-14		-		4-14		-																					
	試合同時開始																																			
	男子7位決定トーナメント3回戦												女子5位決定トーナメント最終戦																							
	1-15		-		2-14		-		3-15		-		\																							
	男子7位決定トーナメント4回戦												\																							
	1-16		-		2-15		-		\																											
	試合同時開始																																			
	7位決定トーナメント最終戦						5位決定トーナメント最終戦						男子3位決定戦						女子3位決定戦																	
	1-17		-		2-16		-		3-16		-		4-15		-																					
	試合同時開始																																			
	男子決勝戦												女子決勝戦																							
	\												\																							
	2-17		-		3-17		-																													

# 令和8年度 関東高等学校柔道大会 神奈川県予選会

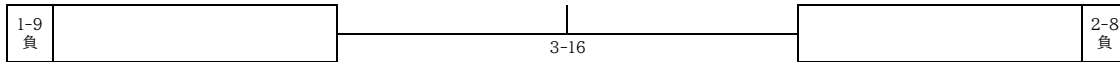
男子団体の部

日時: 令和8年5月4日(月・祝)

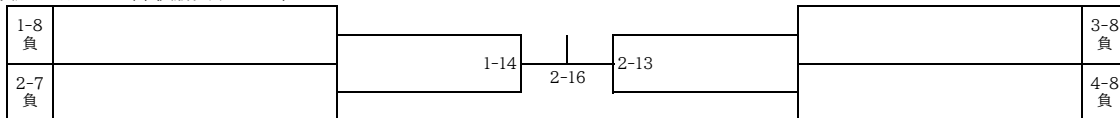
会場: シンコースポーツ神奈川県立武道館



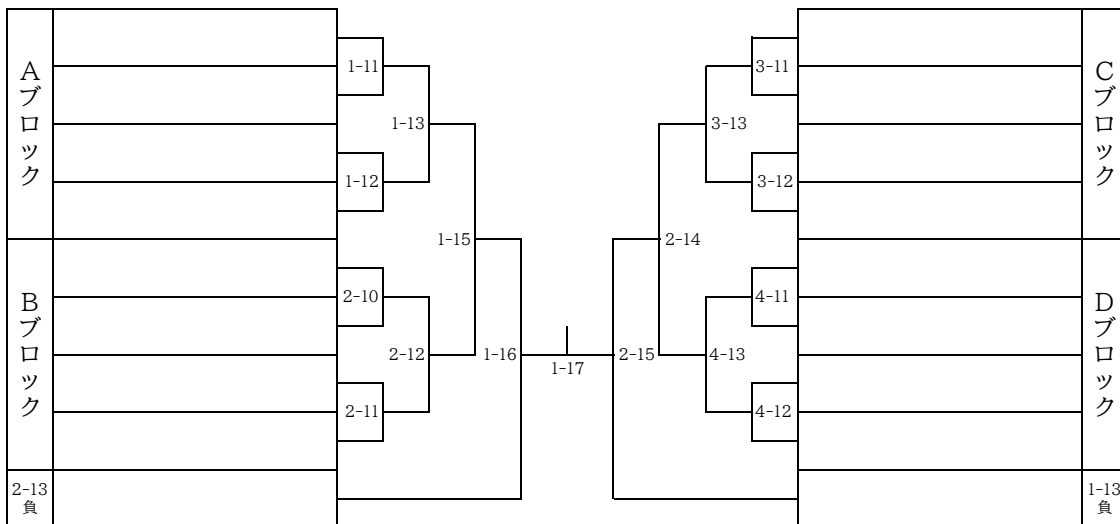
### 3位決定戦



### 5位決定トーナメント(準決勝負けチーム)



### 7位決定トーナメント(ベスト8に進出したチームに負けたチーム+5位決定トーナメント1回戦負けチーム)



1	東海大学付属相模				
先-73	森 喜久蔵	2	初		
次-73	花井 将耀	1	初		
中-73	上水 泰史朗	3	初		
副無	井上 和真	2	初		
大無	繁田 心絆	3	初		
補-73	木原 誠登	3	初		
補無	下地 琉仁	2	初		
2	三浦学苑				
先-73	紅林 煌牙	2	初		
次-73	内藤 喜助	3	初		
中-73	高橋 冴太郎	2	初		
副無	坂本 壮祐	2	無		
大無	堀江 睦	3	初		
補-73					
補無					
3	桐光学園				
先-73	杉谷 隼	2	初		
次-73	廣田 勝剛	2	初		
中-73	東坊 恵佑	2	初		
副無	董 斯瀚	2	無		
大無	大森 蒼空	2	無		
補-73	村上文斗	2	無		
補無	木村文也	2	無		
4	藤嶺学園藤沢				
先-73	北原 壮一郎	1	初		
次-73	川井田 航大	3	初		
中-73	関根 駿太	1	初		
副無	粕谷 聡	3	初		
大無	荒木 泰生	1	初		
補-73	久保 隼人	3	初		
補無	雑賀 颯	1	初		
5	県横浜修悠館高等工科				
先-73	石原 要	1	初		
次-73	岩永 昊大	2	初		
中-73	菅野 皓貴	2	初		
副無	益田 龍人	2	初		
大無	大枝 玄侍	2	初		
補-73	三和 康生	1	初		
補無	片岡 大翔	1	初		
6	県相模田名				
先-73	新田 颯希	2	無		
次-73	藤井 翔紗	2	初		
中-73	齋藤 蒼真	3	初		
副無					
大無	衛藤 叶太	2	式		
補-73					
補無					
7	慶應義塾				
先-73	安藤 睦哉	3	式		
次-73	神保 陽大	3	式		
中-73	宮入 瑚武	3	初		
副無	関 晏理	1	初		
大無	中山 惺太	3	初		
補-73					
補無					
8	日本大学藤沢				
先-73	石山 吾優	3	初		
次-73	葉山 雄三	3	初		
中-73	大森 颯太	2	初		
副無	近藤 志土	3	初		
大無	大橋 遼介	2	初		
補-73	飯田 幸太郎	1	初		
補無	齋藤 千晃	2	初		
9	鎌倉学園				
先-73	中村 嶺一	3	初		
次-73	山口 泰礼	3	初		
中-73	齊藤 翔太郎	2	初		
副無	伊豆島 祥太	1	無		
大無	福田 晃仁	2	初		
補-73	桃尾 真人	2	無		
補無					
10	逗子開成				
先-73	川崎 航	3	初		
次-73	沖濱 聡起	2	初		
中-73	野上 広太郎	3	初		
副無	小柳 慧太	3	初		
大無	久保 惟人	2	初		
補-73	櫻井 幸平	1	初		
補無	二宮 怜	2	初		
11	県相模原中等教育				
先-73					
次-73					
中-73	請地 倫太郎	1	初		
副無	小野澤 侑輝	1	初		
大無	中本 慶次郎	3	初		
補-73					
補無					
12	県新羽				
先-73	谷 和真	3	初		
次-73	井上 蒼太	3	無		
中-73	中村 康介	3	無		
副無	坂本 道哉	2	無		
大無	生田嶋 雄介	2	無		
補-73	高橋 碧大	1	無		
補無					
13	立花学園				
先-73	井上 太利	3	初		
次-73	小野田 晃佑樹	3	初		
中-73	篠崎 快衣	3	初		
副無	渡邊 信悟	1	初		
大無	山崎 将虎	3	初		
補-73	草野 康介	3	初		
補無	金子 寛和	3	初		

14	日本大学高			
先-73	古川太信	3	初	
次-73	寒河江大成	3	初	
中-73	佐貫真一	1	初	
副無	荒川聖道	3	式	
大無	和田航輝	3	式	
補-73	柴山礼	2	式	
補無	表仁太郎	2	初	

15	柏木学園			
先-73				
次-73	小林太樹	3	初	
中-73	豊村朔弥	3	初	
副無				
大無	鶴谷翼	3	初	
補-73				
補無				

16	相洋			
先-73	山上秋桜	3	初	
次-73	川崎弘喜	3	初	
中-73	中川廉仁	3	初	
副無	舘野隆ノ介	3	初	
大無	村山太郎	2	初	
補-73	高橋昂輝	2	初	
補無	佐藤恵亮	3	初	

17	武相			
先-73	渡部右梗	3	初	
次-73	渡部左梗	3	初	
中-73	若杉亮道	2	初	
副無	佐藤雄乃慎	2	初	
大無	出口奨也	2	初	
補-73	秋田将善	2	初	
補無	デモ・スアレス ケンジ・ダニエル	1	初	

18	県神奈川工業			
先-73	瑞慶山謙真	3	式	
次-73	北英雄	2	初	
中-73	紅林明希	2	無	
副無				
大無	西之原直希	2	初	
補-73				
補無				

19	浅野			
先-73	若林啓仁	3	式	
次-73	富田颯權	3	式	
中-73	加藤聖丸	3	式	
副無	近喰燎	2	初	
大無	高田格司	3	式	
補-73	村田光翼	2	式	
補無	白石匡啓	2	初	

20	光明学園相模原			
先-73	清水元誓	3	初	
次-73	森晃樹	3	初	
中-73	油井海夏帆	2	初	
副無	中村虎太郎	2	初	
大無	高橋海	3	初	
補-73	藤崎庵	2	初	
補無	沼沢賢次朗	2	初	

21	横浜			
先-73	荒木琥汰朗	2	初	
次-73	井上真太郎	3	初	
中-73	石川敦也	3	初	
副無	石戸耐也	3	初	
大無	高野大和	3	初	
補-73	北龍之介	2	初	
補無	天瀬大成	1	初	

22	栄光学園			
先-73	飛田哲志	1	無	
次-73	江島薫	2	初	
中-73	松川哲大	2	初	
副無	鈴木紀瑛	2	初	
大無	小田海斗	2	初	
補-73	中村嶺	1	無	
補無	千田将喜	2	初	

23	横浜創学館			
先-73	菅野倅輔	3	初	
次-73	池田和寛	3	初	
中-73	岸恒介	1	初	
副無	竹内大起	2	初	
大無	長場太一	2	初	
補-73	平木悠斗	3	初	
補無	新井雅己	3	初	

24	法政大学第二			
先-73	中村賢史郎	3	初	
次-73	大字陽太	3	無	
中-73	坂下怜優	3	初	
副無				
大無				
補-73				
補無				

25	県鶴見総合			
先-73	新堀和誠	2	初	
次-73	金城一輝	2	無	
中-73	小神野空冴	1	初	
副無	矢野琥太郎	1	初	
大無	上野暖人	3	初	
補-73	倉又海翔	1	初	
補無	三浦潤	3	式	

26	県大船			
先-73	中山桂吾	2	初	
次-73	小田譲太郎	2	無	
中-73	石井賢心	1	無	
副無				
大無	今野耀仁	2	無	
補-73				
補無				

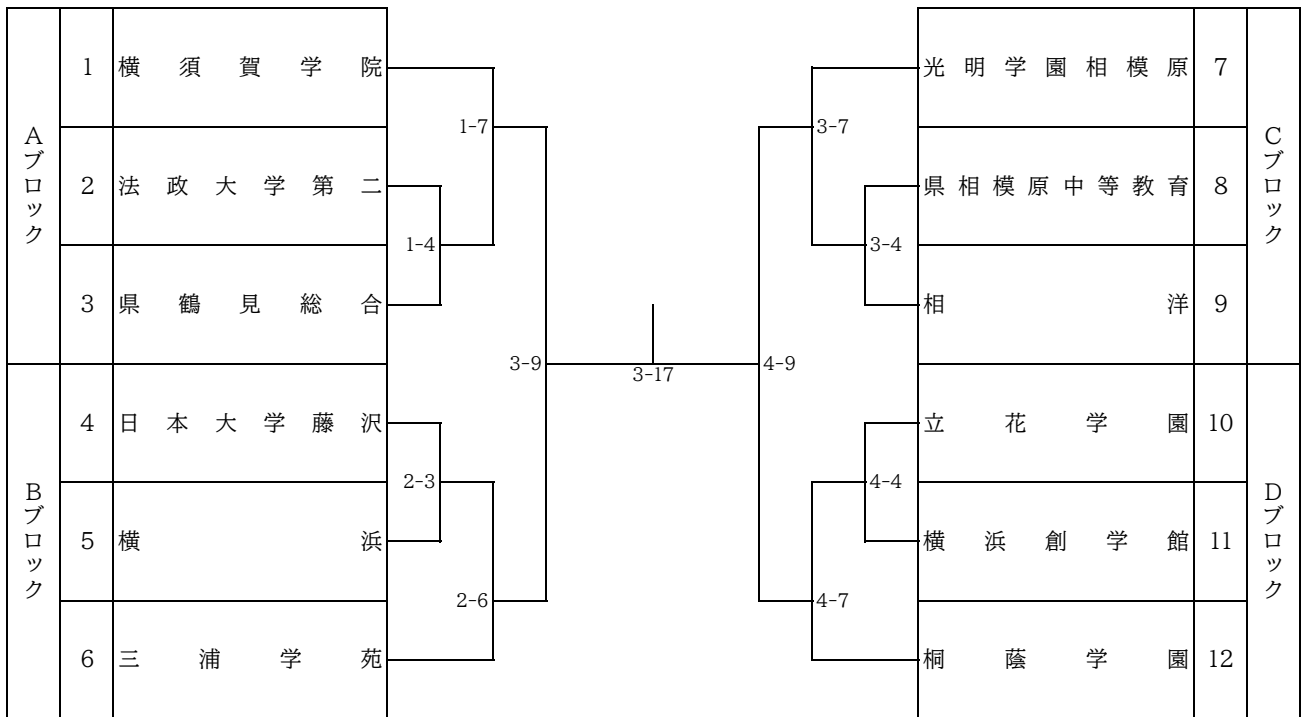
27	桐蔭学園			
先-73	園田大晟	2	式	
次-73	鈴木蓮志朗	3	式	
中-73	ブラウンロバート連	3	式	
副無	工藤光翔	3	式	
大無	佐藤徹平	3	式	
補-73	福山直義	1	初	
補無	佐川心蒼	1	初	

# 令和8年度 関東高等学校柔道大会 神奈川県予選会

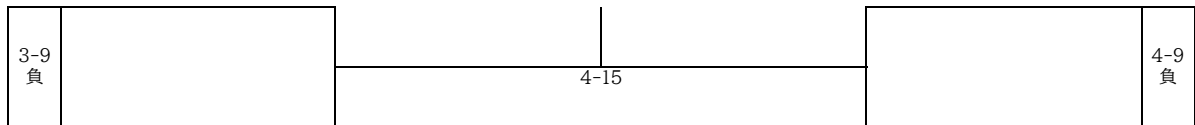
女子団体の部

日時:令和8年5月4日(月・祝)

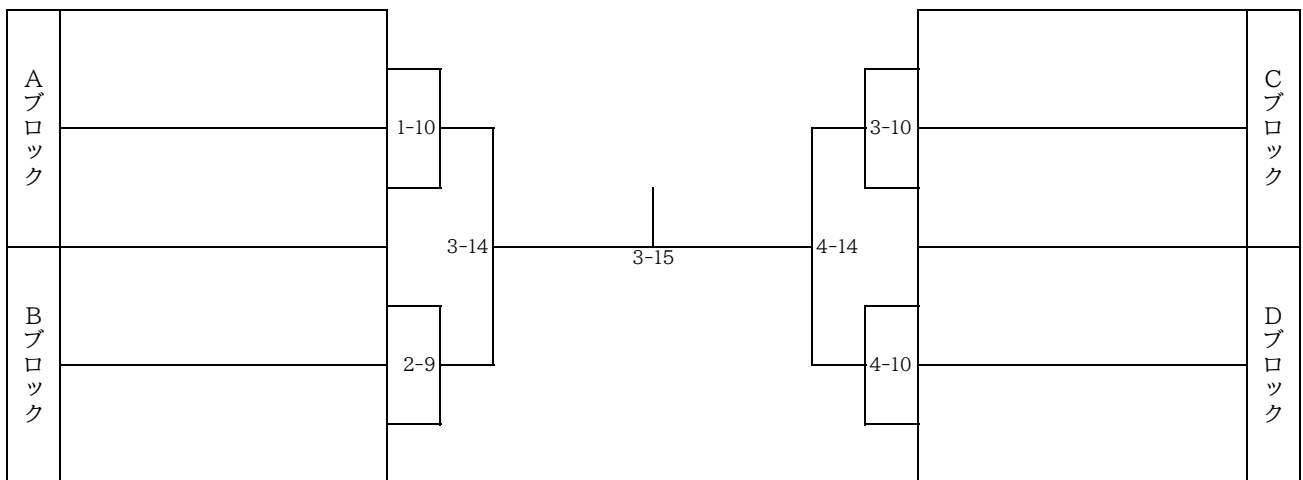
会場:シンコースポーツ神奈川県立武道館



## 3位決定戦



## 5位決定トーナメント(ベスト4に進出したチームに負けたチーム)

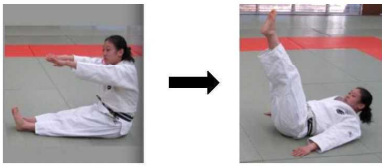
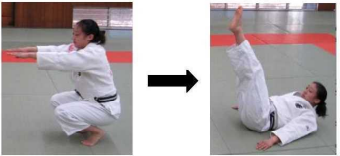
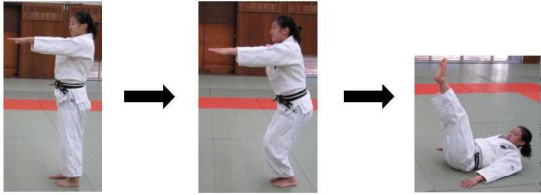


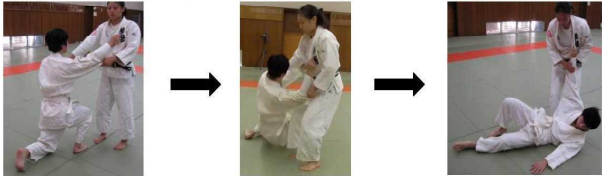
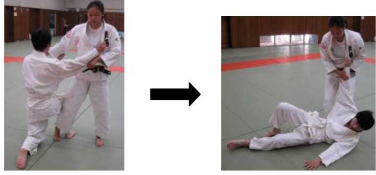

令和8年度 関東大会 神奈川県予選会 女子団体の部 出場選手


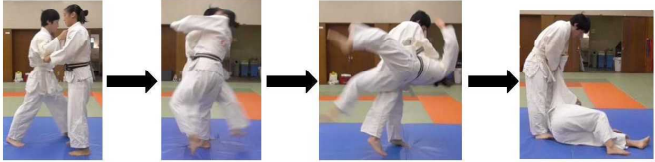
1	横須賀学院				
先-57	西島実冬	3	初		
中-57	新井海咲	1	初		
大無	鹿野希来々	2	初		
補-57	宮田華瑠香	3	初		
補無	山崎香穂	3	初		
2	法政大学第二				
先-57	諸星七海	3	初		
中-57	内藤瑠萌	2	無		
大無	権藤千鶴	3	初		
補-57	河野日菜	1	初		
補無	土田美桜	1	無		
3	県鶴見総合				
先-57	仲間琉音	1	初		
中-57	川田和璃	1	初		
大無	神田千那	1	初		
補-57	三塩彩華	2	無		
補無					
4	日本大学藤沢				
先-57	田中のぞみ	2	初		
中-57	相原幸菜	3	初		
大無	松野夏美	3	初		
補-57	小牧園佳	2	初		
補無	名倉こころ	3	初		
5	横浜				
先-57	大野琴吏	3	初		
中-57	田中心菜	2	初		
大無	柿沼亜子	3	初		
補-57	大森夢叶	1	初		
補無					
6	三浦学苑				
先-57	熊谷春花	1	初		
中-57	永井柚杏	2	初		
大無	所美稀	2	初		
補-57	新井明衣	3	初		
補無	矢作早蘭	1	初		
7	光明学園相模原				
先-57	小林優衣	3	式		
中-57	塚田衣織	3	初		
大無	杉山杏	3	初		
補-57	野口琉華	2	初		
補無	的場笑莉	2	初		
8	県相模原中等教育				
先-57					
中-57	岩下葵	3	式		
大無	中村仁衣菜	1	初		
補-57					
補無					
9	相洋				
先-57					
中-57	伊藤すみれ	1	初		
大無	平岸暁喜恵	3	初		
補-57					
補無					
10	立花学園				
先-57	春宮咲姫	2	初		
中-57	片山栞那	1	初		
大無	内田季那	2	初		
補-57					
補無	石橋よつば	1	初		
11	横浜創学館				
先-57	金子優希菜	1	無		
中-57	金子明希菜	1	無		
大無	濱口真妃	2	初		
補-57	小田島由奈	2	無		
補無					
12	桐蔭学園				
先-57	沖田結菜	3	初		
中-57	山田杏	1	初		
大無	小座野桜永	3	初		
補-57	北島侑紗	3	初		
補無	堀花寧子	3	式		



2 段階的指導手順例

段 階	練習の内容	練習時間の目安 (60～90分で週 3～4回程度の場合)	見極めのポイント (各段階で確認後次の 段階へ)
第1段階 単独で後ろ受身 ができる	1-① 長座の姿勢からの受身  1-② 中腰の姿勢からの受身  1-③ 立位からの受身 	1～2週間程度	<ul style="list-style-type: none"> <li>・顎を引き、頭が振れない受身ができているか</li> <li>・体幹が落ちる寸前に、腕全体で畳を打つ受身ができているか</li> </ul>

<p>第2段階 相手の動作（大外掛【通称】）に対応した後ろ受身ができる</p>	<p>2-① 片膝をついた姿勢から、大外刈の崩し、体さばきに対応した受身</p>  <p>2-② 片膝をついた姿勢から大外掛（通称）に対応した受身</p>  <p>2-③ 立位から、大外掛（通称）に対応した受身</p> 	<p>1～2ヶ月間程度</p>	<ul style="list-style-type: none"> <li>・顎を引き、頭が振れない受身ができているか</li> <li>・体幹が落ちる寸前に、腕全体で畳を打つ受身ができているか</li> <li>・取りは、引き手を離さず保持しているか</li> </ul>
---	---	-----------------	--

<p>第3段階 初歩的な大外刈に対応した後ろ受身ができる</p>	<p>3-① 投げで、刈りあげない大外刈に対応した受身</p>  <p>3-② 初歩的な大外刈に対応した受身</p>  <p>3-③ 出ようとしたとき、下がろうとしたときにかけられる初歩的な大外刈に対応した受身</p>	<p>3ヶ月間程度</p>	<ul style="list-style-type: none"> <li>・顎を引き、頭が振れない受身ができているか</li> <li>・体幹が落ちる寸前に、腕全体で畳を打つ受身ができているか</li> <li>・取りは、引き手を離さず保持しているか</li> </ul>
--------------------------------------	--	---------------	--

注-1：第3段階までの技能習得レベルを個々に評価し、安全を見極めてから次へ（投げ込み、乱取り）進むこと。

注-2：他校との合同練習や公式試合への参加の可否についても同様に判断すること。

注-3：大内刈、小内刈など後ろに倒される技についても同様に確認すること

注-4：基礎体力、特に首周辺の筋力強化のトレーニングも並行して行うこと

# 日本工学院八王子専門学校 スポーツ・医療カレッジ 柔道整復科



## 柔道整復師とは

骨折や脱臼、捻挫などのケガを治す、厚生労働大臣  
認定の国家資格を持つプロフェッショナル



全日制で臨床で活躍できる人材育成

## 入学から国家試験までの流れ

- Point 1 医療人としての自覚と人間性を育む
- Point 2 医療・スポーツ分野に対応した幅広いカリキュラム
- Point 3 徹底したバックアップによる万全の国家試験対策

## 2025年度の国家試験・合格率

**100%** (全国平均 71.5%)

## スポーツトレーナーの資格の取得

JATAC 認定 アスレチック・トレーナー【柔道整復師国家試験合格後認定】

JATI 認定 トレーニング指導者【受験資格】

## 詳しくはこちらから

柔道整復科 Instagram

柔道整復科 HP

OC・体験入学日程



東京都八王子市片倉町 1401-1

日本工学院八王子専門学校 Tel : 042-632-5115(直)

# 武道館避難経路

◎緊急放送や職員・大会主催者の指示に従って、落ち着いて避難してください

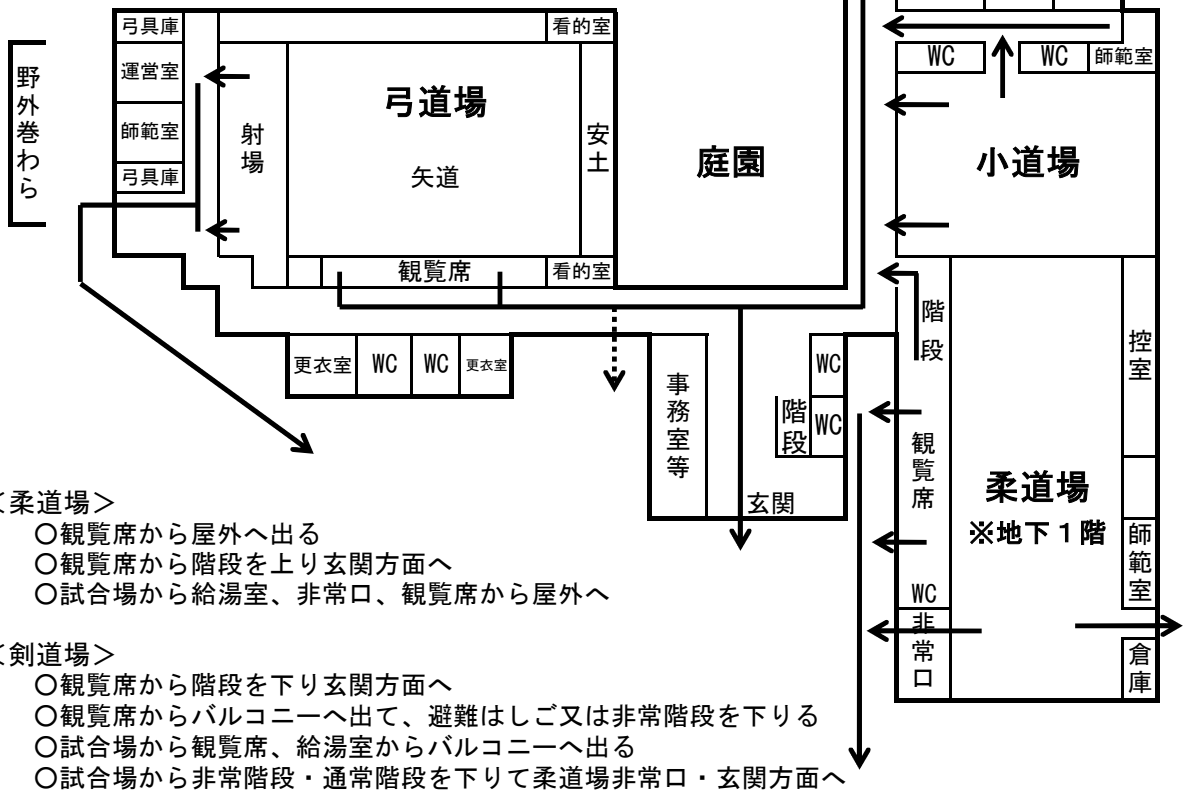
## <弓道場>

- 射場・師範室からは、屋外巻わら場へ出る
- 観覧席・更衣室からは、玄関方面へ
- 渡り廊下の扉が開いていればそこから屋外へ出る

## <小道場・師範室・更衣室>

- 廊下に出て玄関方面へ
- 廊下に出て階段を下り、職員通用口または駐車場から屋外へ
- ※職員通用口はガラスを割って出る（ハンマーがあります）
- 駐車場シャッターが動けば駐車場からも屋外へ

## <1階>



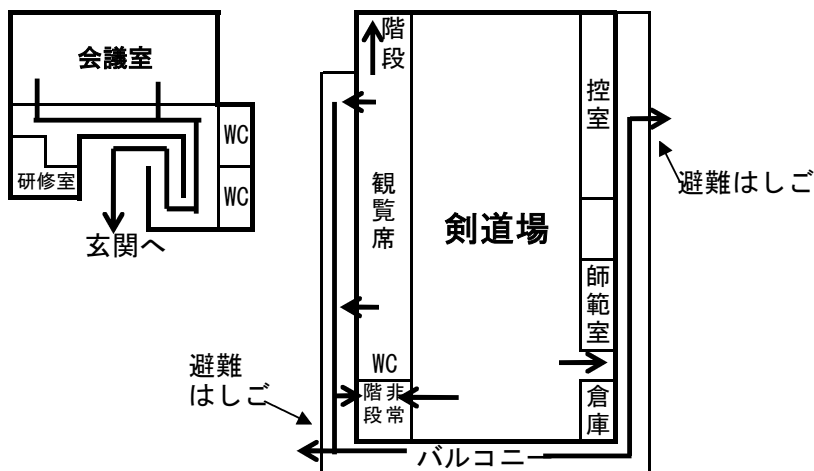
## <柔道場>

- 観覧席から屋外へ出る
- 観覧席から階段を上り玄関方面へ
- 試合場から給湯室、非常口、観覧席から屋外へ

## <剣道場>

- 観覧席から階段を下り玄関方面へ
- 観覧席からバルコニーへ出て、避難はしご又は非常階段を下りる
- 試合場から観覧席、給湯室からバルコニーへ出る
- 試合場から非常階段・通常階段を下りて柔道場非常口・玄関方面へ

## <2階> ※会議室は玄関広間2階、剣道場は柔道場の上階



※剣道場非常階段は柔道場非常口に通じる

## <会議室>

- 階段を下りて玄関へ

## <全体>

- ◎各階段の幅が狭いので、慌てずに避難してください。
- ◎巨大地震の際は瓦の落下にご注意ください。
- ◎剣道場～柔道場の非常階段には荷物を置かないでください。
- ◎各道場観覧席後方の通路は荷物を置かず、十分な広さを確保してください。
- ◎出火の際は近くの火災報知器のボタンを強く押してください。
- ◎裸足の方がほとんどですので、破片等に注意してください。

## 大会に関する申し合わせ事項

大会運営について

- (1) 各学校引率責任者は「試合上の注意・運営上の注意」前までに本部受付にて受付を行う。
- (2) 大会中の選手の行動については柔道選手としてふさわしいものであるよう指導する。
- (3) 貴重品は各学校で責任を持って保管する。
- (4) 更衣は決められた場所で行ない、廊下等では行わない。決められた場所以外に不用意に立ち入らない。また、更衣場には敷物等を敷かない。
- (5) ビン類（ガラス容器）の持ち込みは固く禁止する。
- (6) 各校で出したゴミは必ず持ち帰る。特に、弁当の食べ終わった容器をそのままにしない。
- (7) 県立武道館避難経路を必ず確認する。

